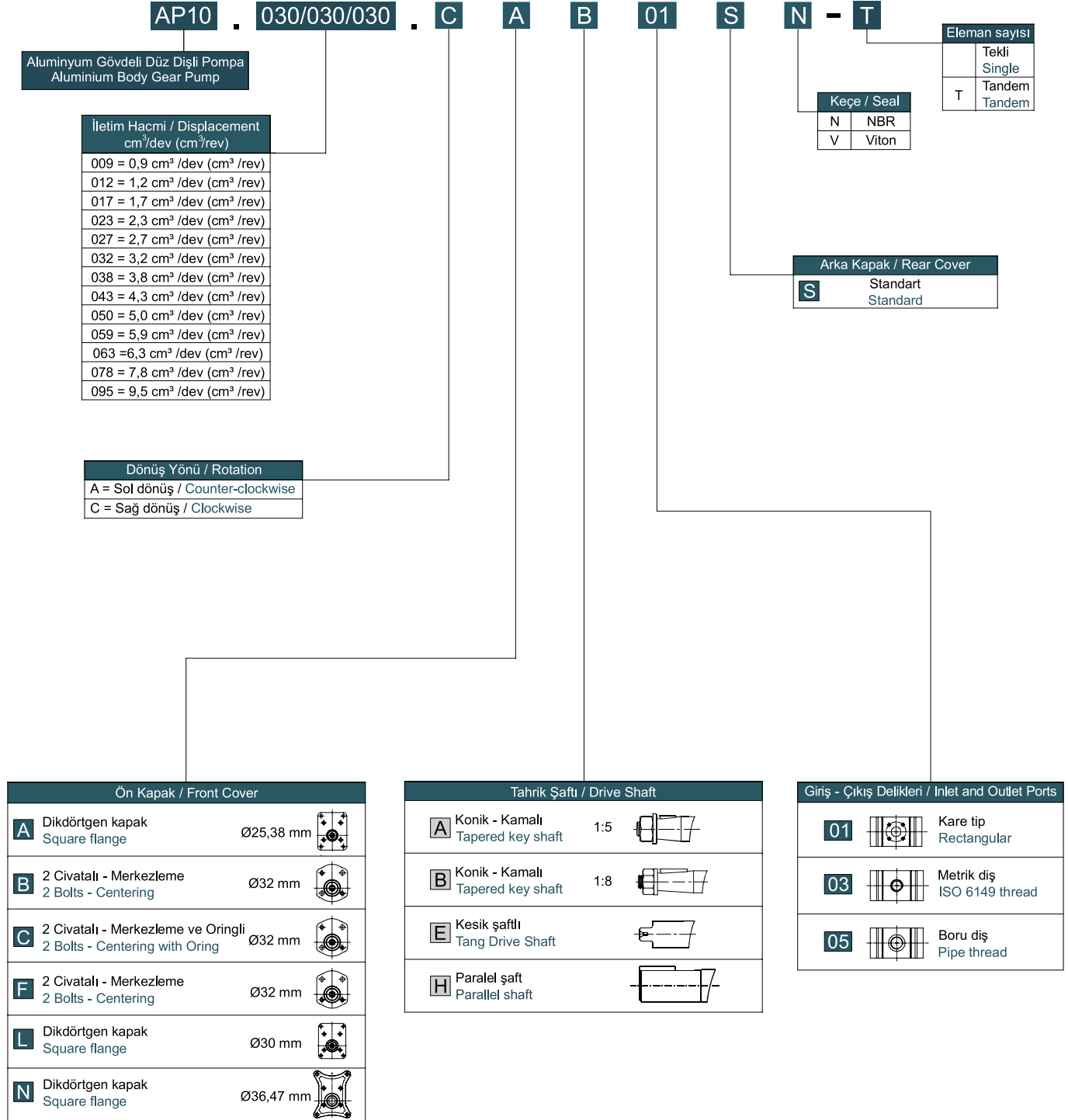
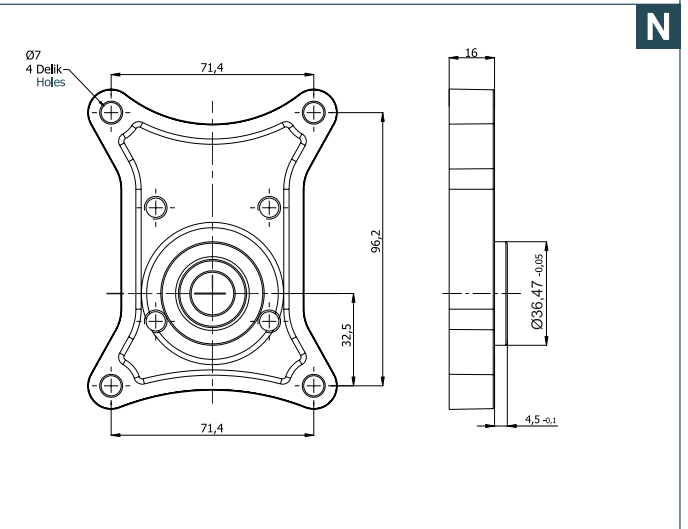
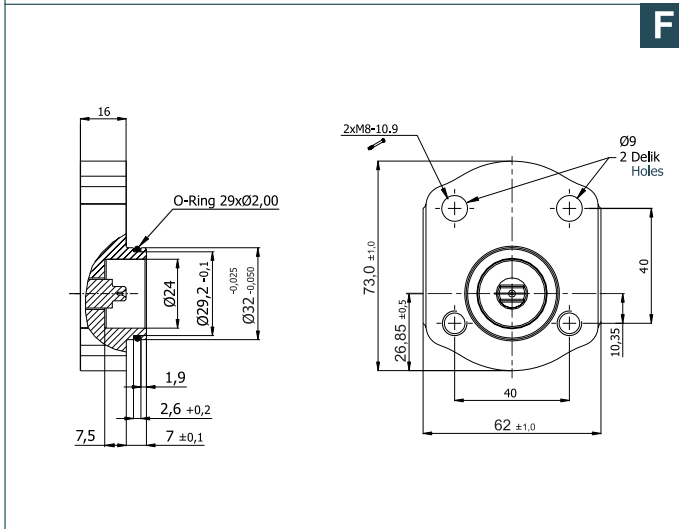
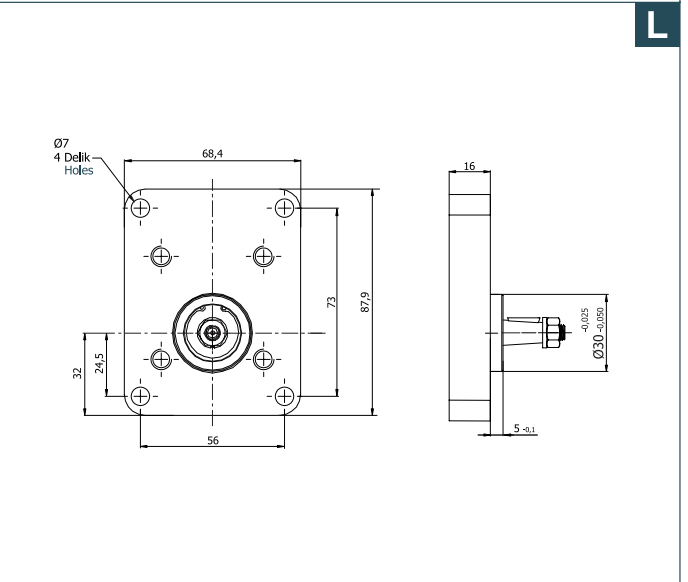
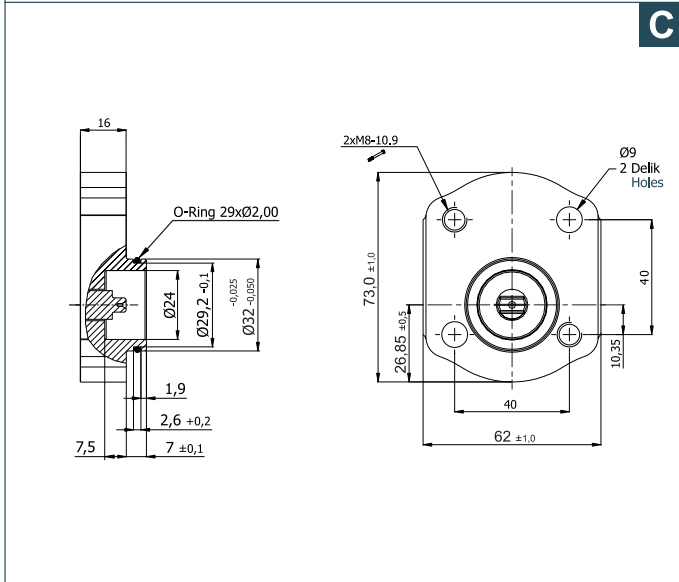
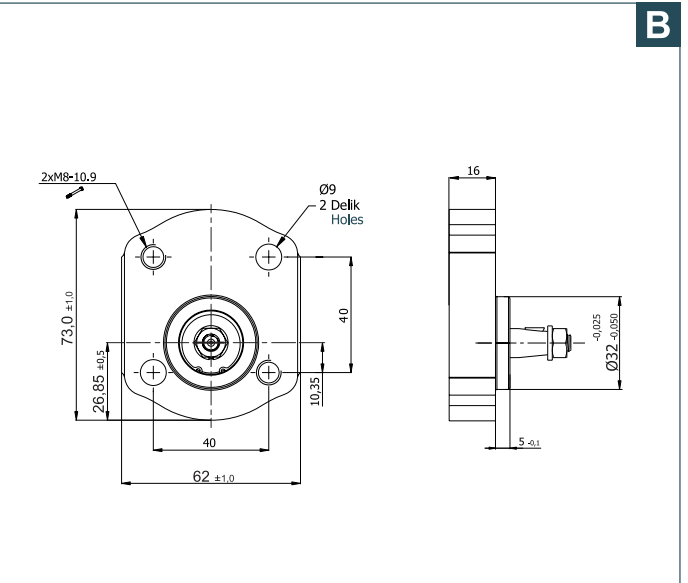
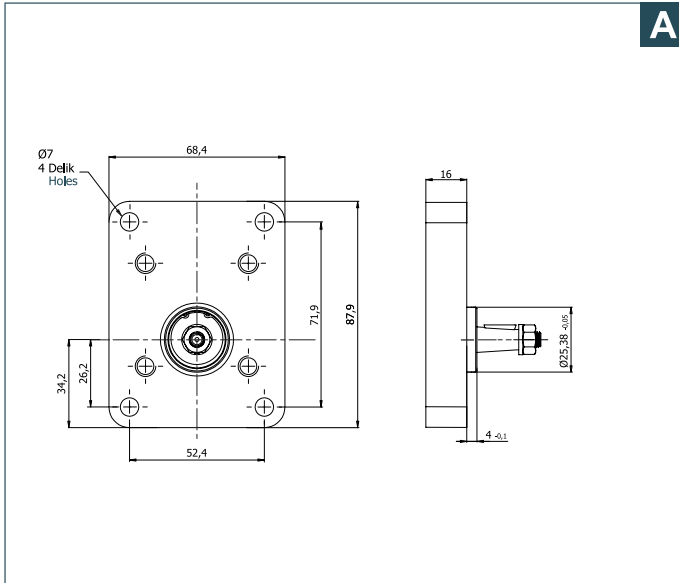
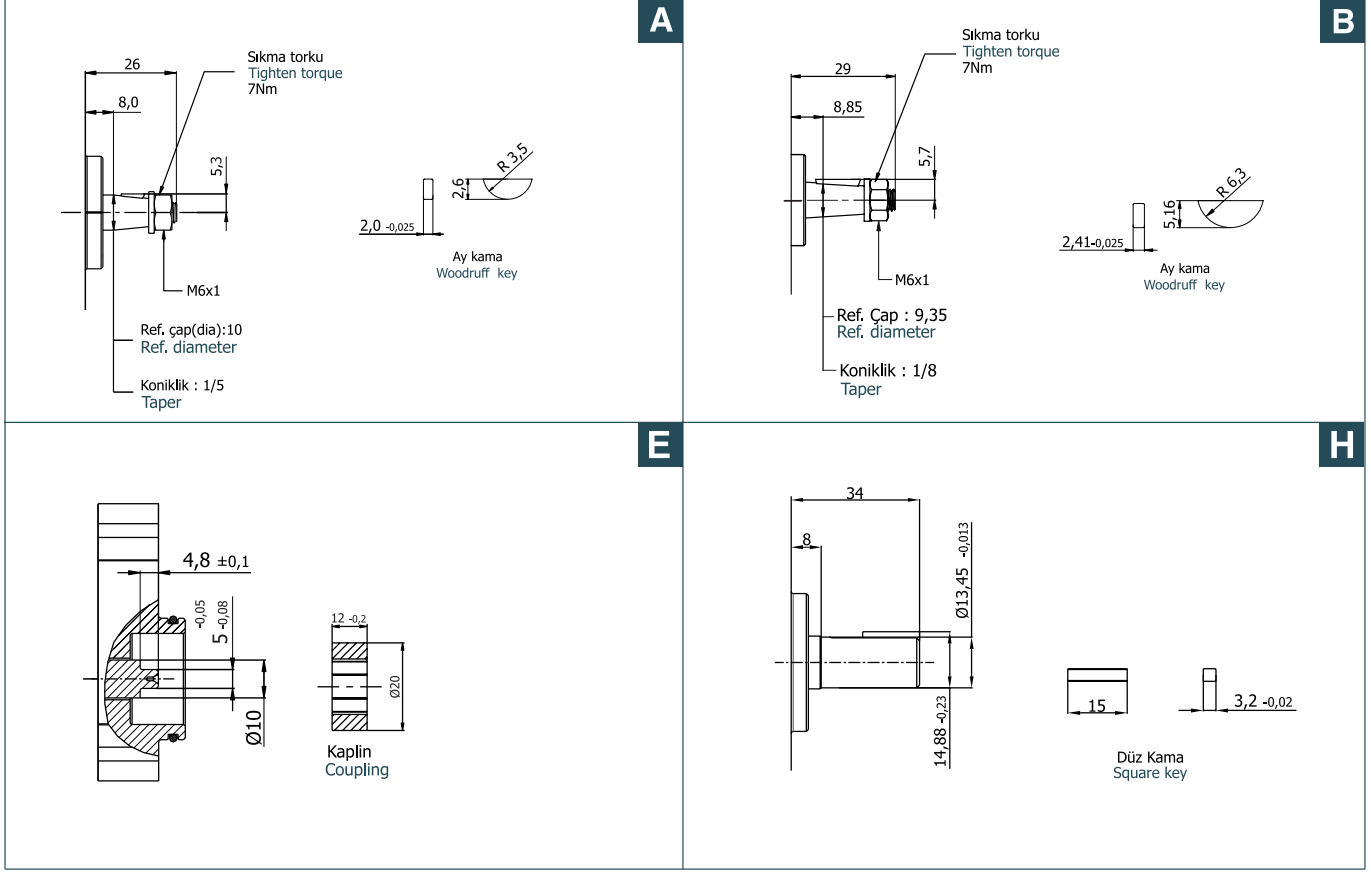


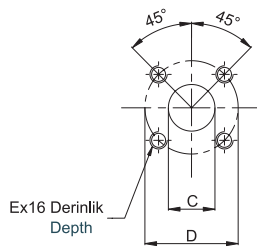
AP10 POMPALARIN KODLAMA SİSTEMİ  
ORDERING CODE OF AP10 PUMPS- Kodlama Örneği (Tekli) ; AP10.030.CAB01SN  
Code Example (Single)- Kodlama Örneği (Tandem) ; AP10.030/030/030.CAB01SN-T  
Code Example (Tandem)



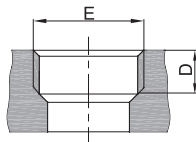
## GRUP 10 ŞAFT TİPLERİ / GROUP 10 SHAFT TYPES



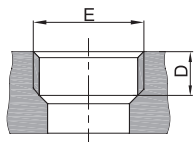
## GRUP 10 GÖVDE DELİK TİPLERİ / GROUP 10 BODY HOLE TYPES


**01** Kare Tipi Flanş  
Rectangular Flange

Sipariş Kodu Ordering Code	İletim Hacmi Displacement cm <sup>3</sup> /dev (rev)	Emiş Tarafı Suction Side			Baskın Tarafı Pressure Side		
		C	D	E	c	d	e
01	0,9 - 9,5	12	30	M6	12	30	M6


**03** Metrik diş / Metric Thread  
ISO228/1

Sipariş Kodu Ordering Code	İletim Hacmi Displacement cm <sup>3</sup> /dev (rev)	Emiş Tarafı Suction Side		İletim Hacmi Displacement cm <sup>3</sup> /dev (rev)	Baskın Tarafı Pressure Side	
		D	E		d	e
03	0,9 - 3,8	13	M18x1,5	0,9 - 9,5	13	M14x1,5
	4,3 - 9,5		M22x1,5			

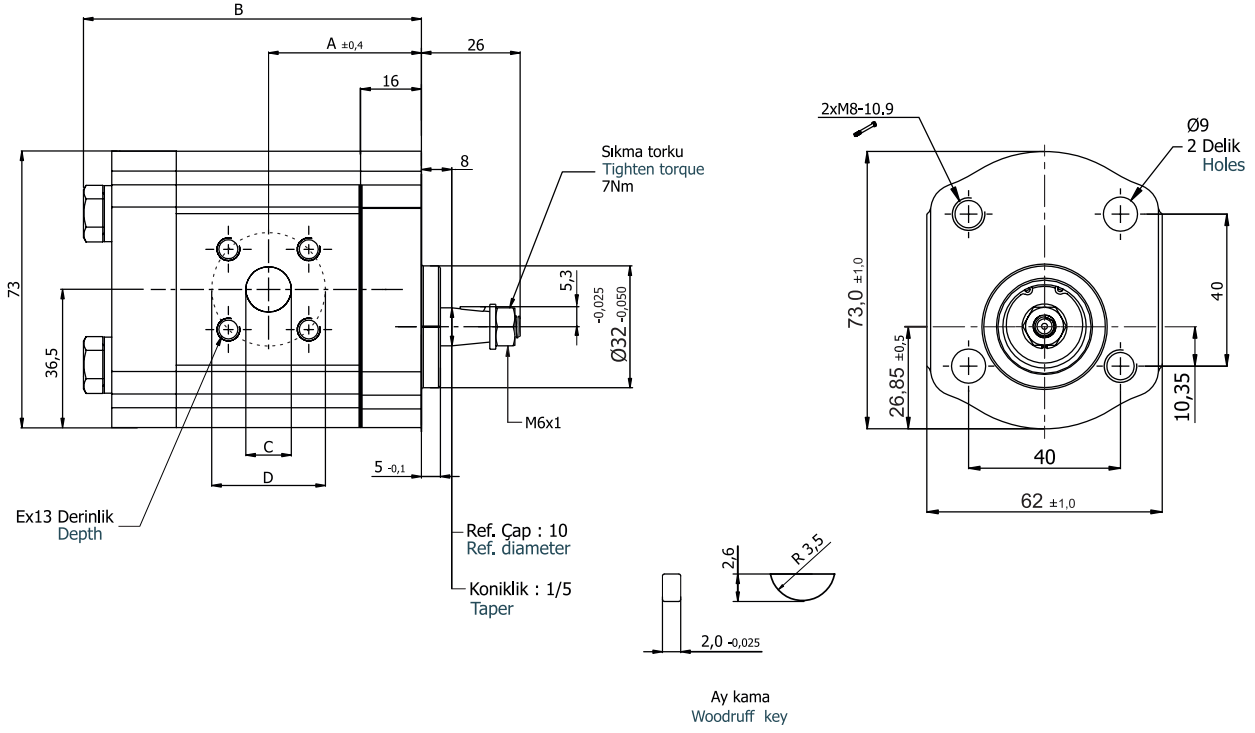
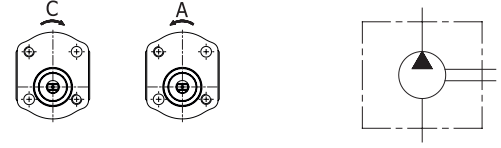

**05** Boru diş / Pipe Thread  
ISO228/1

Sipariş Kodu Ordering Code	İletim Hacmi Displacement cm <sup>3</sup> /dev (rev)	Emiş Tarafı Suction Side		İletim Hacmi Displacement cm <sup>3</sup> /dev (rev)	Baskın Tarafı Pressure Side	
		D	E		d	e
05	0,9 - 3,8	13	G 3/8"	1,0 - 4,5	13	G 3/8"
	4,3 - 9,5		G 1/2"			G 1/2"



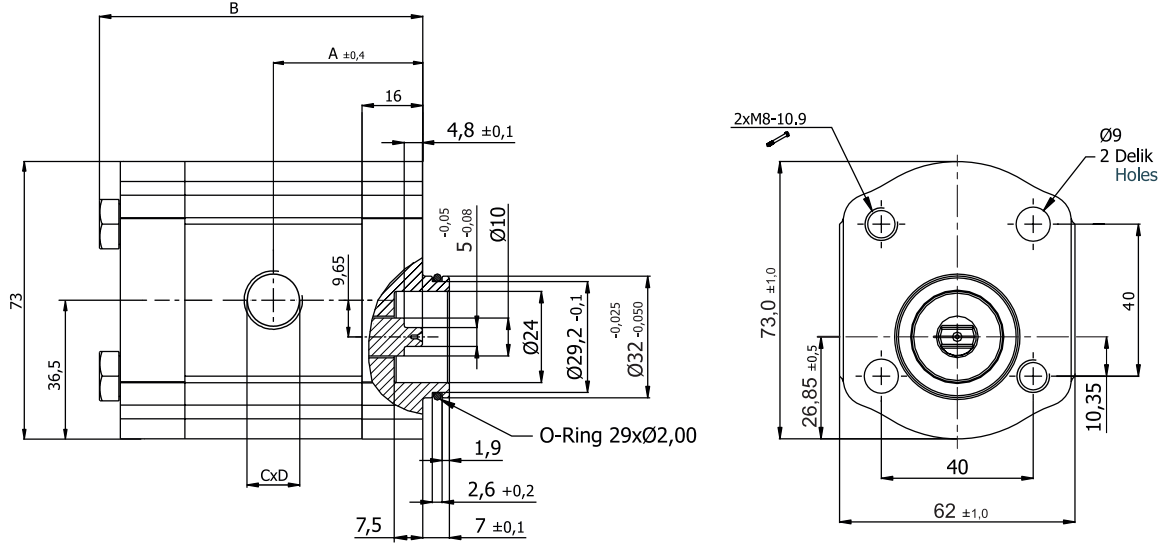
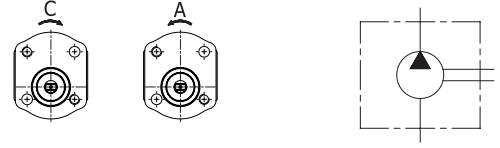
**B** Ön Kapak  
Front Cover

**A** Şaft Tipi  
Shaft Type



Pompa Tipi Pump Type	İletim Hacmi Displacement cm <sup>3</sup> /dev(cm <sup>3</sup> /rev)	Maks. Basınç Max. Pressure (bar)	Maks. Hiz Max. Speed d/d (rpm)	A ±0,4	B	Giriş – Inlet			Çıkış - Outlet		
						C	D	E	c	d	e
AP10.009.A/CBA01SN	0,9	220	4000	34,9	78,1	12	30	M6	12	30	M6
AP10.012.A/CBA01SN	1,2			35,5	79,3						
AP10.017.A/CBA01SN	1,7			36,5	81,3						
AP10.023.A/CBA01SN	2,3			37,5	83,3						
AP10.027.A/CBA01SN	2,7			38,5	85,3						
AP10.032.A/CBA01SN	3,2			39,3	86,8						
AP10.038.A/CBA01SN	3,8			40,5	89,3						
AP10.043.A/CBA01SN	4,3			41,5	91,3						
AP10.050.A/CBA01SN	5,0			43,0	94,3						
AP10.059.A/CBA01SN	5,9			44,8	97,8						
AP10.063.A/CBA01SN	6,3	210	3500	45,5	99,3						
AP10.078.A/CBA01SN	7,8			48,5	105,3						
AP10.095.A/CBA01SN	9,5			52,0	112,3						

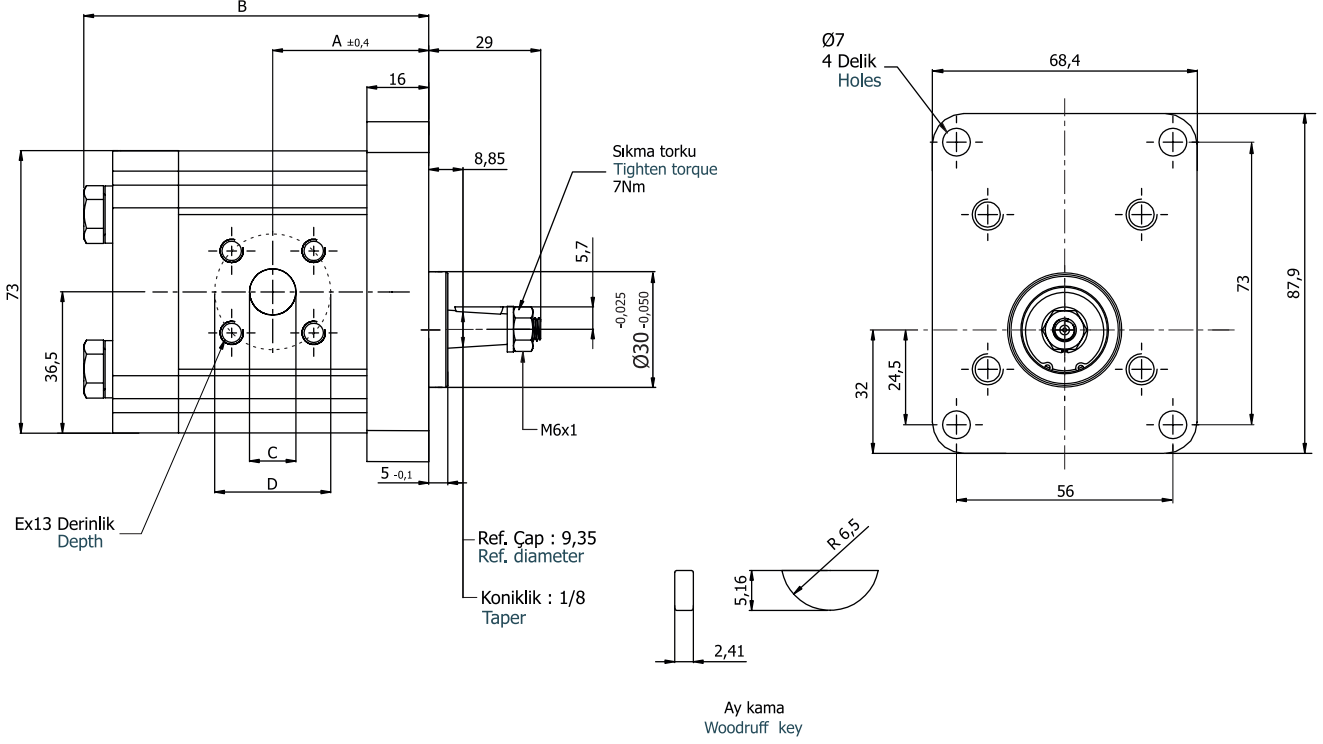
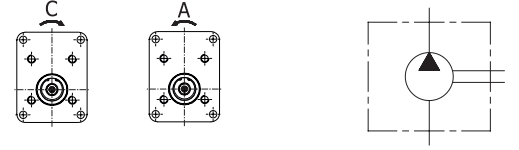
**C** Ön Kapak  
Front Cover

**E** Şaft Tipi  
Shaft Type


Pompa Tipi Pump Type	İletim Hacmi Displacement cm <sup>3</sup> /dev(cm <sup>3</sup> /rev)	Maks. Basınç Max. Pressure (bar)	Maks. Hız Max. Speed d/d (rpm)	A ±0,4	B	Giriş - Inlet		Çıkış - Outlet			
						C	D	c	d		
AP10.009.A/CCE05SN	0,9	220	4000	34,9	78,1	G 3/8 "	13	G 3/8 "	13		
AP10.012.A/CCE05SN	1,2			35,5	79,3						
AP10.017.A/CCE05SN	1,7			36,5	81,3						
AP10.023.A/CCE05SN	2,3			37,5	83,3						
AP10.027.A/CCE05SN	2,7			38,5	85,3						
AP10.032.A/CCE05SN	3,2			39,3	86,8						
AP10.038.A/CCE05SN	3,8			210	3500	40,5	89,3	G 1/2 "	13	G 1/2 "	13
AP10.043.A/CCE05SN	4,3					41,5	91,3				
AP10.050.A/CCE05SN	5,0					43,0	94,3				
AP10.059.A/CCE05SN	5,9					44,8	97,8				
AP10.063.A/CCE05SN	6,3	45,5	99,3								
AP10.078.A/CCE05SN	7,8	48,5	105,3								
AP10.095.A/CCE05SN	9,5	200	52,0			112,3					

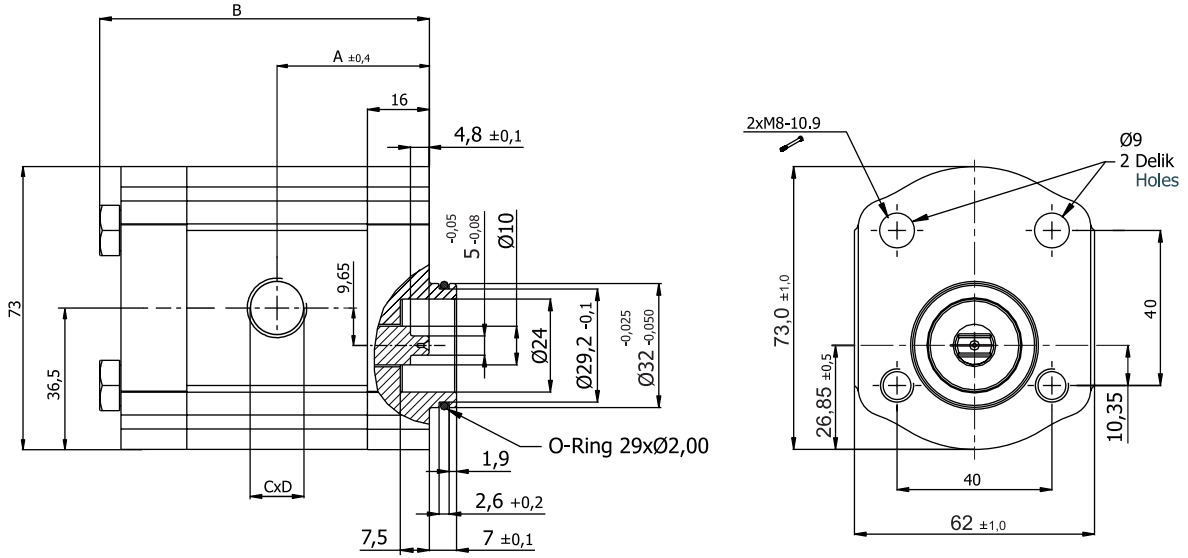
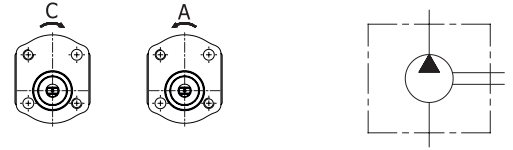
**L** Ön Kapak  
Front Cover

**B** Şaft Tipi  
Shaft Type



Pompa Tipi Pump Type	İletim Hacmi Displacement cm <sup>3</sup> /dev(cm <sup>3</sup> /rev)	Maks. Basiç Max. Pressure (bar)	Maks. Hız Max. Speed d/d (rpm)	A <sub>±0,4</sub>	B	Giriş - Inlet		Çıkış - Outlet	
						C	D	c	d
AP10.009.A/CLB03SN	0,9	220	4000	34,9	78,1	M18x1,5	13	M14x1,5	13
AP10.012.A/CLB03SN	1,2			35,5	79,3				
AP10.017.A/CLB03SN	1,7			36,5	81,3				
AP10.023.A/CLB03SN	2,3			37,5	83,3				
AP10.027.A/CLB03SN	2,7			38,5	85,3				
AP10.032.A/CLB03SN	3,2			39,3	86,8				
AP10.038.A/CLB03SN	3,8	210	3500	40,5	89,3	M22x1,5	13	M14x1,5	13
AP10.043.A/CLB03SN	4,3			41,5	91,3				
AP10.050.A/CLB03SN	5,0			43,0	94,3				
AP10.059.A/CLB03SN	5,9			44,8	97,8				
AP10.063.A/CLB03SN	6,3			45,5	99,3				
AP10.078.A/CLB03SN	7,8	200		48,5	105,3				
AP10.095.A/CLB03SN	9,5			52,0	112,3				

**F** Ön Kapak  
Front Cover

**E** Şaft Tipi  
Shaft Type


Pompa Tipi Pump Type	İletim Hacmi Displacement cm <sup>3</sup> /dev(cm <sup>3</sup> /rev)	Maks. Basınç Max. Pressure (bar)	Maks. Hız Max. Speed d/d (rpm)	A ±0,4	B	Giriş - Inlet		Çıkış - Outlet	
						C	D	c	d
AP10.009.A/CFE05SN	0,9	220	4000	34,9	78,1	G 3/8 "	13	G 3/8 "	13
AP10.012.A/CFE05SN	1,2			35,5	79,3				
AP10.017.A/CFE05SN	1,7			36,5	81,3				
AP10.023.A/CFE05SN	2,3			37,5	83,3				
AP10.027.A/CFE05SN	2,7			38,5	85,3				
AP10.032.A/CFE05SN	3,2			39,3	86,8				
AP10.038.A/CFE05SN	3,8			40,5	89,3				
AP10.043.A/CFE05SN	4,3			41,5	91,3				
AP10.050.A/CFE05SN	5,0			43,0	94,3				
AP10.059.A/CFE05SN	5,9			44,8	97,8				
AP10.063.A/CFE05SN	6,3	210	3500	45,5	99,3	G 1/2 "	13	G 1/2 "	13
AP10.078.A/CFE05SN	7,8			48,5	105,3				
AP10.095.A/CFE05SN	9,5			52,0	112,3				